



# CONSORZIO di BONIFICA dell' EMILIA CENTRALE

Corso Garibaldi n. 42 42121 Reggio Emilia - www.emiliacentrale.it - direzione@emiliacentrale.it  
Tel. 0522-443211 Fax. 0522-443254 C.F. 91149320359

PROGETTO:

## MANUTENZIONE STRAORDINARIA OO.PP. DI BONIFICA MONTANA ANNUALITÀ 2017 L.R. 42/84 REGIONE

### LAVORI DI SISTEMAZIONE DELLE STRADE DI BONIFICA IN COMUNI VARI NELLE PROVINCE DI REGGIO EMILIA E PARMA 1° STRALCIO

Importo: €. <b>86.500,00</b>			Ente Finanziatore: <b>REGIONE EMILIA ROMAGNA</b>	
Tipologia Progetto			Riferimento Legislativo	Comune
Fattibilità Tecnico - Economica	Definitivo	Esecutivo	<b>L. R. 42/84</b>	<b>VETTO</b>
		<b>X</b>		

#### ALLEGATI:

Allegato n.	Titolo:
<b>3</b>	<b>ELABORATI GRAFICI</b>
Tavola:	Oggetto:
Scala:	

Il Progettista e Responsabile del Procedimento  
Consorzio di Bonifica dell'Emilia Centrale

**Dott. Ing. Pietro Torri**

ptorri@emiliacentrale.it

Altre Figure Professionali:

Area Progettazione: <b>SLPM</b>	Codice Progetto: <b>063/17/00</b>	Codice CUP: <b>G87H17000060002</b>	Codice CIG:
------------------------------------	--------------------------------------	---------------------------------------	-------------

Redatto:	Verificato:	Nome File:	Note:

Data Progetto Originale: **20/07/2017** Data Aggiornamento:

UNI EN ISO 9001:2008

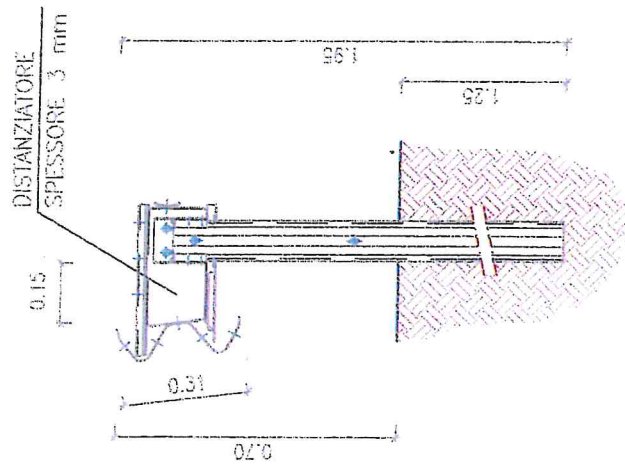
UNI EN ISO 14001:2004

OHSAS 18001:2007

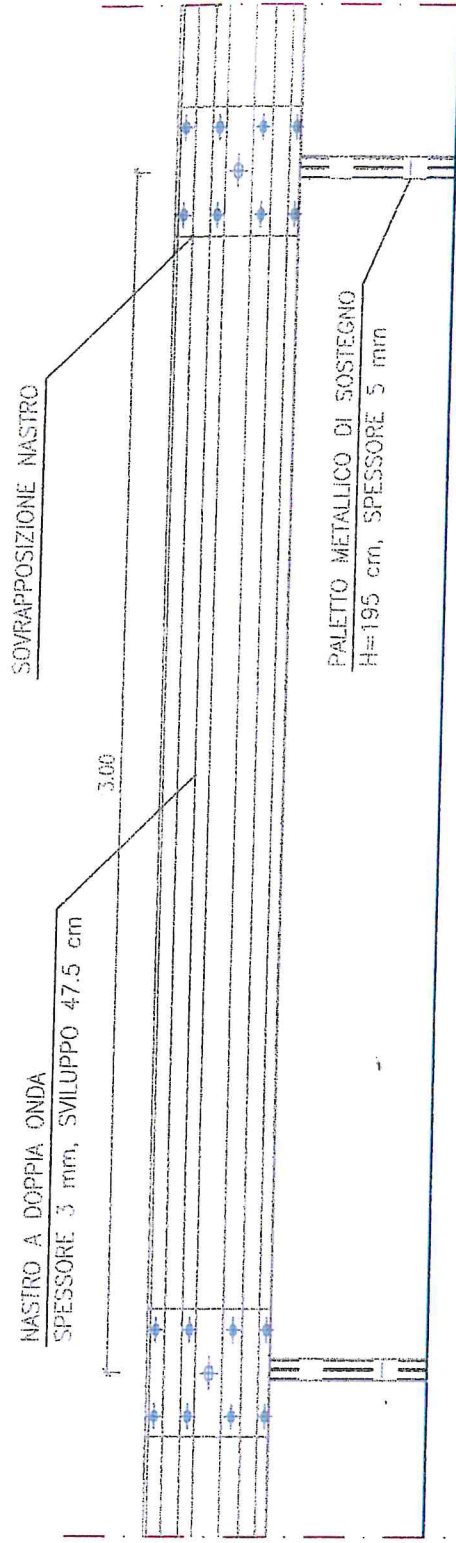


# PARTICOLARE GUARD-RAIL SU TERRAPIENO SCALA 1:20

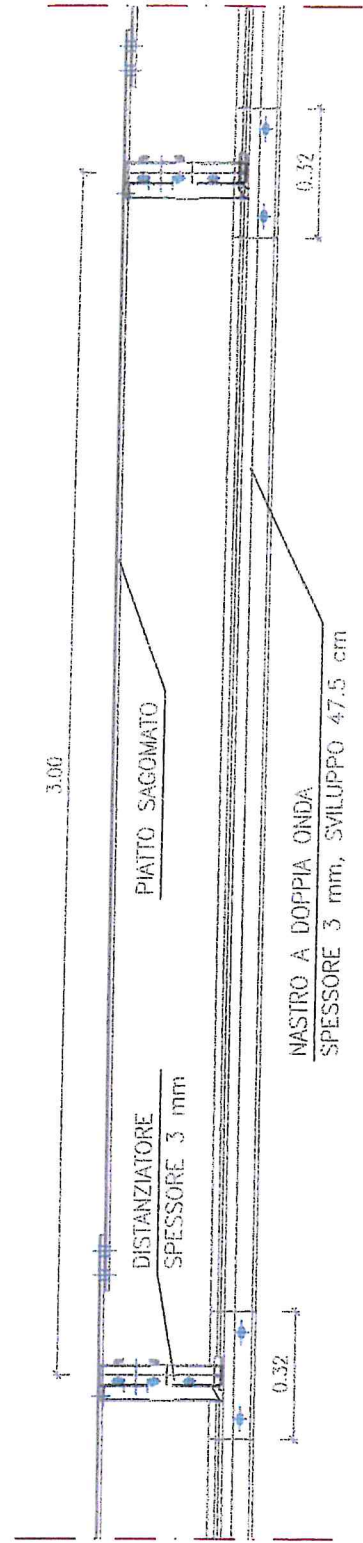
## SEZIONE



## PROSPETTO



## PIANTA



CONSOLIDAMENTO MOVIMENTO FRANOSO SULLA STRADA DI BONIFICA  
ROSIGNETO - VOGILATO IN COMUNE DI VETTO

Scala 1:50

Realizzazione di gabbionata in pietra

